

IHR TELEKOM HAUSANSCHLUSS

Informationen für Bauherren zur Vorbereitung für den
Anschluss an das Glasfasernetz



ERLEBEN, WAS VERBINDET.

DER MODERNE HAUSANSCHLUSS HAT VIELE VORTEILE

GIGA-
SCHNELL
UND
ZUKUNFTS-
SICHER

Was als Medium für die Datenübertragung auf langen Strecken schon seit geraumer Zeit Standard ist, findet jetzt auch den Weg in die Häuser und Wohnungen: die Glasfaser. Mit „Fiber to the Home“ (FTTH) endet die Glasfaserleitung nicht mehr am Verteilerkasten auf dem Bürgersteig oder im Keller des Hauses, sondern wird bis in die Wohnräume geführt. **Die Technologie garantiert deutlich höhere Übertragungsraten als das bekannte Kupferkabel.**

Wir führen die Glasfaserleitung bis in Ihr Haus. Internet mit Highspeed, Fernsehen in Full HD und Telefonieren mit höchster Sprachqualität – das gibt es alles gleichzeitig über einen Anschluss. Denn mit dem modernen Glasfasernetz der Telekom werden aktuell Download-Raten von bis zu 1.000 Mbit/s und Upload-Raten von bis zu 500 Mbit/s möglich.

Wer baut, muss rechtzeitig planen. In allen Fragen zum modernen Hausanschluss unterstützen wir Sie mit dieser Broschüre, die Ihnen in **vier übersichtlichen Schritten alle wichtigen Informationen zum Thema Glasfasertechnik beim Bauvorhaben** zusammenfasst.

Zu viel Technik?

Unser Experten-Team ist gern für Sie persönlich da.

Für Neubauvorhaben wenden Sie sich unter der **kostenfreien Rufnummer 0800 33 01903** gern an den Bauherren-Service der Telekom oder besuchen Sie unsere Website unter **www.telekom.de/bauherren**

Wichtig: Bevor unsere Techniker mit der Verlegung der Glasfaser beginnen können, benötigen wir Ihre schriftliche Zustimmung (GNV = Grundstücksnutzungsvertrag). Den GNV bekommen Sie von uns zugeschickt. Rufen Sie uns dazu an oder gehen Sie unter **www.telekom.de/bauherren** auf „Hausanschluss beauftragen“.

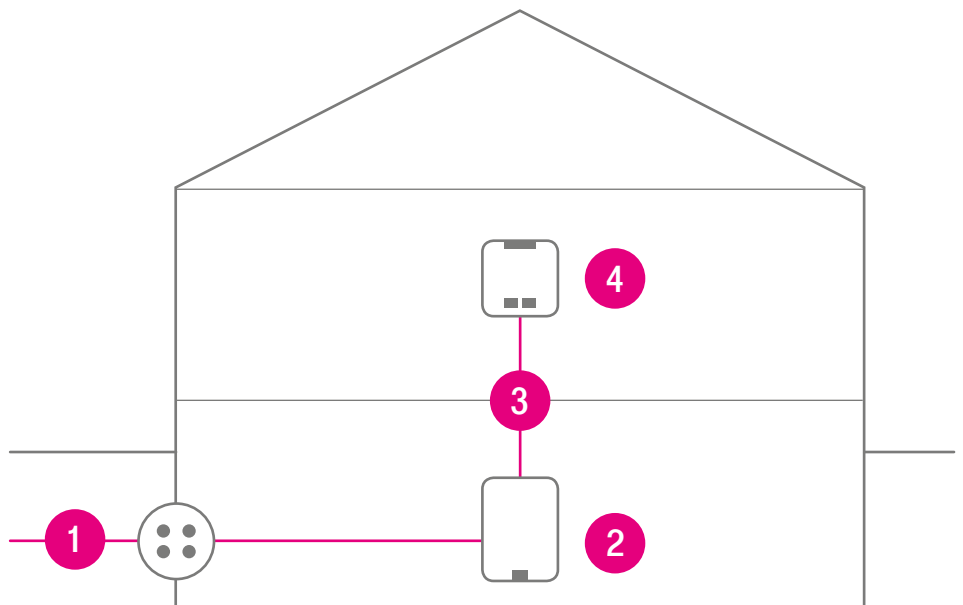
IN VIER SCHRITTEN ZUM GLASFASERANSCHLUSS

Ihr Haus oder Ihr Bauvorhaben befindet sich in einem Glasfaserausbaubereich.

Wie kommt das Glasfasernetz zu Ihrem Grundstück oder in Ihr Haus?

Hier erfahren Sie alles, was Sie wissen müssen. Von den technischen Informationen bis hin zu konkreten Punkten, die Sie bei der Planung Ihres Bauvorhabens beachten sollten.

Wir haben diese Informationen in **vier übersichtliche Schritte** aufgeteilt.



- 1 Von der Grundstücksgrenze in den Keller/
Hausanschlussraum (s. Seite 4)
- 2 Im Keller/Hausanschlussraum (s. Seite 5)
- 3 Vom Keller/Hausanschlussraum in die Wohnräume
a) Einfamilienhaus (s. Seite 6)
b) Mehrfamilienhaus (s. Seite 8)
- 4 In den Wohnräumen (s. Seite 10)

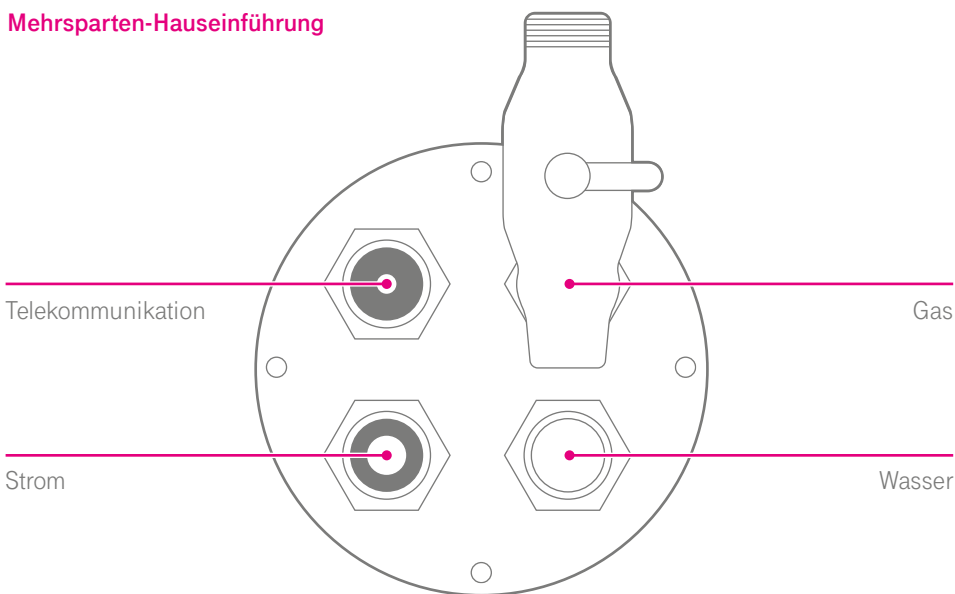
1. VON DER GRUNDSTÜCKSGRENZE IN DEN KELLER/HAUSANSCHLUSSRAUM

Die Glasfaserleitung verlegen wir für Sie unterirdisch im SpeedNet-Rohrverband. Das sind zwei Röhrchen mit je 7 mm Außendurchmesser. Dafür brauchen wir einen offenen Kabelgraben (mindestens 30 cm breit und 60 cm tief) von der Grundstücksgrenze bis zur Hauseinführung.

Alternativ reicht ein Leerrohr mit einer Mindestgröße von 7,5 cm Innendurchmesser (DN 75).

Wir empfehlen für alle Ihre Versorgungsleitungen eine im Handel erhältliche **Mehrsparten-Hauseinführung**. Der Mehrsparten-Hausanschluss bietet **eine komfortable Kombilösung** für Strom und Telekommunikation/Multimedia sowie für die Leitungen von Erdgas und Wasser an einer Stelle in das Haus. Infos dazu gibt es über den Fachverband Hauseinführungen für Rohre und Kabel unter www.fhrk.de

Mehrsparten-Hauseinführung



Plant Ihr Energieversorger eine Zuleitung zu Ihrem Haus?

Bitte geben Sie uns frühzeitig Bescheid (mind. zwölf Wochen vorher), damit unsere Techniker möglichst zeitgleich die Glasfaser verlegen können.

2. IM KELLER/HAUSANSCHLUSSRAUM

Unsere Techniker installieren im Keller/Hausanschlussraum einen **Hausübergabepunkt (HÜP)**. Falls das Gebäude über keinen Keller verfügt, legen Sie einen Raum für den Hausanschluss fest.

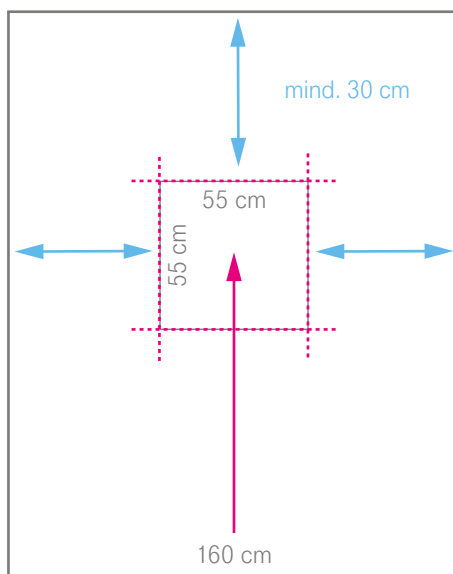
Pro Gebäude/Hausnummer ist ein Hausübergabepunkt (HÜP) erforderlich. Dies gilt auch bei einem gemeinsam genutzten Hausanschlussraum.



Bitte halten Sie neben der Hauseinführung eine Fläche von mindestens 55 x 55 cm für die Montage des Hausübergabepunkts (HÜP) frei.

Die Mindestabstände sind z. B. für die Montage und den Biegeradius der Kabel erforderlich. Wir empfehlen, dass die Fläche zur Montage möglichst im fertigen Zustand ist (verputzt, gestrichen etc.).

Beachten Sie bitte auch die Mindestabstände in der Zeichnung:

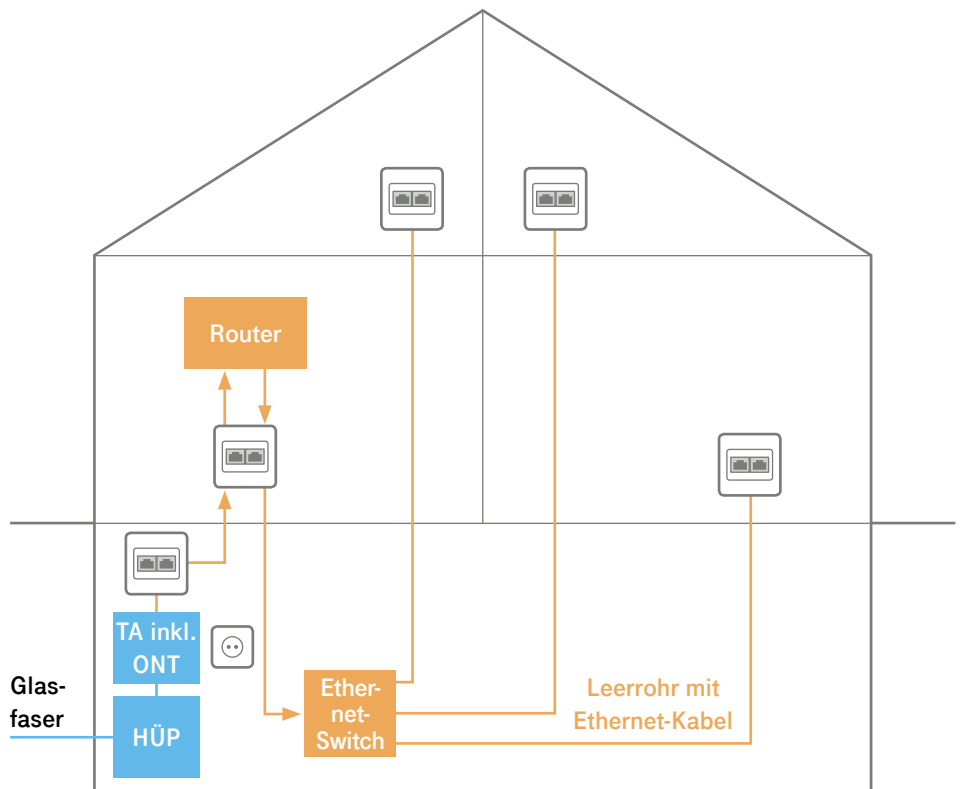


mindestens 30 cm
Wandabstand um den
Hausübergabepunkt
(HÜP) herum

Mitte der Fläche
160 cm Abstand
vom Fußboden

3A. VOM KELLER/HAUSANSCHLUSSRAUM IN DIE WOHNRÄUME – EINFAMILIENHAUS

Beispieldarstellung: Für die Verkabelung in den Wohnräumen ist der Wohnungseigentümer zuständig. Gern bieten wir Ihnen eine Lösung an.




Legende und wichtige Hinweise

Blau: Glasfaserleitung und -geräte (Montage durch Telekom)

Orange: Leerrohr, Ethernet-Kabel, Ethernet-Switch, Router, flexibles Ethernet-Kabel für Verbindung zwischen TA inkl. ONT und direkt danebenliegender Netzwerkdose (Montage durch Eigentümer/Bauträger)

HÜP: Hausübergabepunkt (Montage durch Telekom)

TA inkl. ONT: Telekom Anschlussdose (TA) inkl. ONT (Optische Netzwerkterminierung; Umsetzung optischer Signale in elektrische Signale; Montage durch Telekom; durch Eigentümer/Bauträger ist eine 230-Volt-Steckdose vorzubereiten, s. S. 10)

: Netzwerkdose, RJ45-Dose, z. B. WE8/8 (Montage durch Eigentümer/Bauträger)

Ethernet-Switch: Netzwerkverteiler/Netzwerkweiche (Montage durch Eigentümer/Bauträger)

Leerrohre: Die Telekom Anschlussdose (TA) inkl. ONT (Optische Netzwerktermi- nierung) befindet sich i. d. R. im Hausan- schlussraum. Mindestens je ein Leerrohr mit mind. 16 mm Außendurchmesser vom geplanten Standort der TA inkl. ONT bzw. der direkt danebenliegenden Netzwerkdose in jedes Zimmer des Einfamilienhauses (EFH), in dem Telekommunikationsdienste gewünscht werden.

Wichtig: Ein Leerrohrnetz unterstützt immer eine schnelle Fehlerbehebung durch die Telekom und erleichtert die Montage.

Kabel: flexibles Ethernet-Kabel vom ge- planten Standort der TA inkl. ONT zur direkt danebenliegenden Netzwerkdose vorhalten. Festes Ethernet-Kabel für die Strecke zwi- schen der Netzwerkdose an der TA inkl. ONT und dem geplanten WLAN-Router-Standort bis hin zum Ethernet-Switch. Ethernet- Switch dient als Sternpunkt für die LAN- Verkabelung, damit die Nutzung von Telekommunikationsdiensten flexibel und langfristig in allen Wohnräumen möglich ist. Vom Ethernet-Switch weitere Ethernet- Kabel in jedes Zimmer des EFHs, in dem Telekommunikationsdienste gewünscht werden.

Stromversorgung: An allen Endpunkten der Leerrohre und der TA inkl. ONT je zwei Steckdosen vorsehen, damit z. B. TV-Geräte, Computer und Router flexibel und langfristig in allen Wohnräumen nutzbar sind.

WLAN-Router-Standort: Der Standort des Routers sollte nach den individuellen Emp- fangsbedingungen und Bedürfnissen im Haus gewählt werden (Standort im Keller/ Hausanschlussraum ggf. ungeeignet, da z. B. Betondecken das Signal mindern können).

Installation des Anschlusses

Wir legen die Glasfaser bis in den Keller oder Hausanschlussraum in Ihr Haus und schließen sie an den Hausübergabepunkt (HÜP) an. Die Glasfaser wird von dort aus weiter mit der TA inkl. ONT verbunden. Wir verlegen für Sie kostenlos 20 Meter Glasfaserkabel, um an den am besten ge- eigneten Platz Ihrer Wohnräume zu ge- langen. Sie müssen dafür lediglich den Leitungsweg entsprechend vorbereiten.

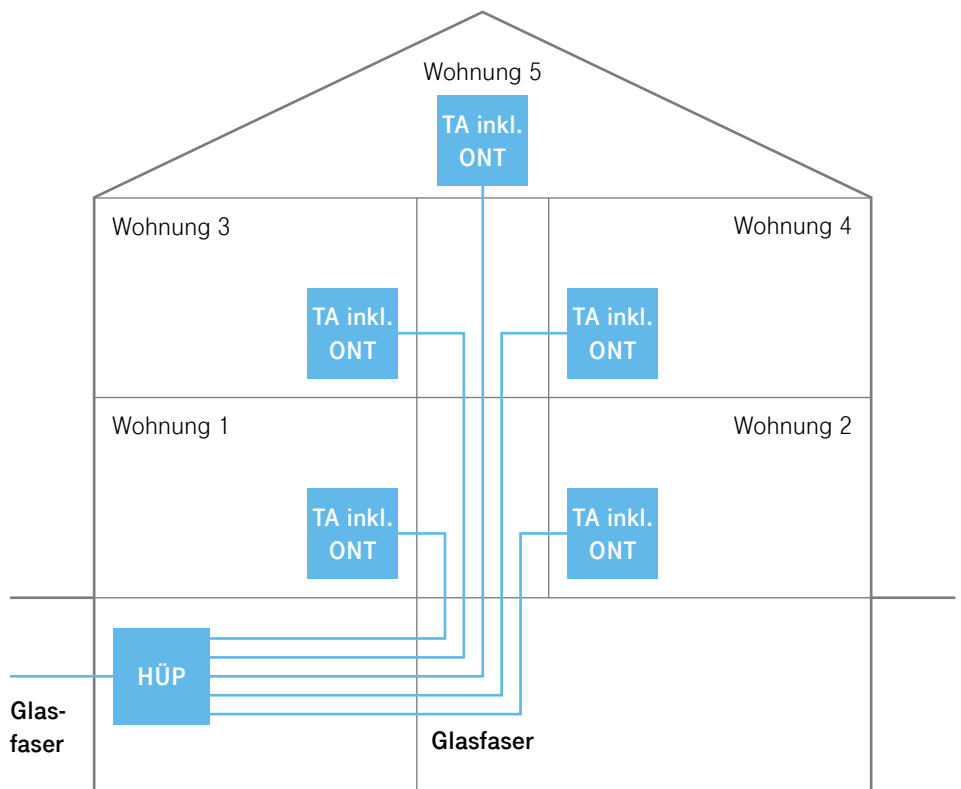
Tipp:

- Im Glasfasernetz gibt es ausschließlich zukunftsfähige IP-basierte Anschlüsse.
- Auch in glasfaserversorgten Gebäu- den gibt es heute bereits Möglich- keiten, Sonderdienste zu realisieren (Aufzugsnotruf, Brandmeldeanlagen). Fragen Sie uns, wir beraten Sie gern dazu.

3B. VOM KELLER/HAUSANSCHLUSSRAUM IN DIE WOHNÄUME - MEHRFAMILIENHAUS

Für Mehrfamilienhäuser (inkl. Zweifamilienhäuser)

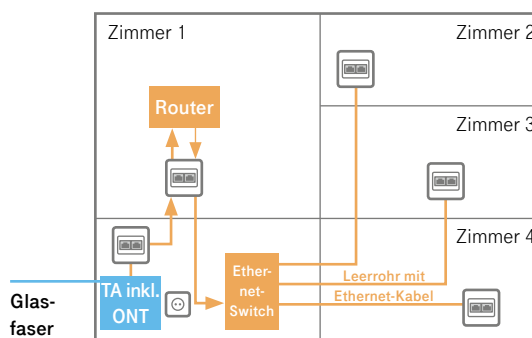
Neben den Vorbereitungen in den einzelnen Wohnungen sind vom Eigentümer/Bauträger auch für die blau markierten Leitungen Leerrohre (mit Zugdraht) vorzubereiten. Das Einziehen der Glasfaserkabel erfolgt durch die Telekom.



Beispielwohnung in der Draufsicht

(analoge Bauweise in den anderen Wohnungen)

Standort der TA inkl. ONT im Multimedia-Verteiler (sofern vorhanden) oder am zentralen Punkt, wo das Leerrohr vom Keller/Sammelpunkt endet.



Legende und wichtige Hinweise

Blau: Glasfaserleitung und -geräte (Montage durch Telekom)

Orange: Leerrohr, Ethernet-Kabel, Ethernet-Switch, Router, flexibles Ethernet-Kabel für Verbindung zwischen TA inkl. ONT und direkt danebenliegender Netzwerkdose (Montage durch Eigentümer/Bauträger)

HÜP: Hausübergabepunkt (Montage durch Telekom)

TA inkl. ONT: Telekom Anschlussdose (TA) inkl. ONT (Optische Netzwerkterminierung; Umsetzung optischer Signale in elektrische Signale; Montage durch Telekom; durch Eigentümer/Bauträger ist eine 230-Volt-Steckdose vorzubereiten, s. S. 10)

: Netzwerkdose, RJ45-Dose, z. B. WE8/8 (Montage durch Eigentümer/Bauträger)

Ethernet-Switch: Netzwerkverteiler/Netzwerkweiche (Montage durch Eigentümer/Bauträger)

Leerrohre

Steigleitungsnetz: Leerrohre (25 mm Außendurchmesser) vom Keller/Hausanschlussraum in jede Wohnung. Hier zum Multimedia-Verteiler, sofern vorhanden. Abhängig von der Gebäudegröße entweder einzelne Leerrohre in jede Wohnung oder Kabelschacht über alle Stockwerke mit verzweigenden Leerrohren in die Wohnungen.* Wenn kein Multimedia-Verteiler vorhanden ist, dann zu dem zentralen Punkt, wo Stromzähler, Sicherungskasten, Gasuhr etc. sind. Bei größeren Gebäuden ab ca. zwölf Wohneinheiten können Sammelpunkte auf den Etagen zum Einsatz kommen. Leerrohre vom Hausübergabepunkt (HÜP) zum Sammelpunkt mit 25 mm Außendurchmesser, weiterführende Leerrohre in die Wohnungen mit 16 mm Außendurchmesser.

Wohnungsnetz: Leerrohre (mind. 16 mm Außendurchmesser) vom Multimedia-Verteiler (sofern vorhanden) bzw. vom zentralen Punkt, wo das Leerrohr vom Keller/Sammelpunkt endet, in jedes Zimmer, in dem Telekommunikationsdienste gewünscht werden. Leerrohre und Kabel überall im Wohnungsnetz, damit die Nutzung von Telekommunikationsdiensten flexibel und langfristig in allen Wohnräumen möglich ist.

Wichtig: Ein Leerrohrnetz unterstützt immer eine schnelle Fehlerbehebung durch die Telekom und erleichtert die Montage.

Kabel

Steigleitungsnetz: Das Einziehen der Glasfaserkabel erfolgt durch die Telekom. Die dafür benötigten Leerrohre (mit Zugdraht) sind vom Eigentümer/Bauträger entsprechend vorzubereiten.

Wohnungsnetz: flexibles Ethernet-Kabel vom geplanten Standort der TA inkl. ONT zur direkt danebenliegenden Netzwerkdose vorhalten. Festes Ethernet-Kabel für die Strecke zwischen der Netzwerkdose an der TA inkl. ONT und dem geplanten WLAN-Router-Standort bis hin zum Ethernet-Switch. Der Ethernet-Switch dient als Sternpunkt für die LAN-Verkabelung, damit die Nutzung von Telekommunikationsdiensten flexibel und langfristig in allen Wohnräumen möglich ist. Vom Ethernet-Switch weitere Ethernet-Kabel in jedes Zimmer, in dem Telekommunikationsdienste gewünscht werden.

Stromversorgung

An allen Endpunkten der Leerrohre und der TA inkl. ONT je zwei Steckdosen vorsehen, damit z. B. TV-Geräte, Computer und Router flexibel und langfristig in allen Wohnräumen nutzbar sind.

WLAN-Router-Standort

Der Standort des Routers sollte nach den individuellen Empfangsbedingungen und Bedürfnissen in der Wohnung gewählt werden.

Installation des Anschlusses

Wir installieren den Hausübergabepunkt (HÜP) im Hausanschlussraum Ihres Mehrfamilienhauses. Von dort aus werden von uns die Glasfaserleitungen über Steigleitungen im Treppenhaus direkt bis in jede Wohnung gelegt. Dort entscheiden Sie, wo Sie die TA inkl. ONT montiert haben möchten. Wenn Sie sie direkt am Wohnungseintritt der Glasfaser haben möchten, müssen Sie nichts weiter tun. Wenn Sie die TA inkl. ONT an einem anderen Ort, z. B. im Büro oder Wohnzimmer, haben möchten, installieren wir sie Ihnen kostenlos in einem Umkreis von 20 Metern vom Wohnungseintritt. Sie müssen hierfür nur den Leitungsweg entsprechend vorbereiten. Alles andere erledigen wir!

Tipp:

- Je näher die TA inkl. ONT, Ihr Router und die Endgeräte zusammenstehen, desto stärker ist das Übertragungssignal. Platzieren Sie daher die TA inkl. ONT so zentral wie möglich.
- Im Glasfasernetz gibt es ausschließlich zukunftsfähige IP-basierte Anschlüsse.
- Auch in glasfaserversorgten Gebäuden gibt es heute bereits Möglichkeiten, Sonderdienste zu realisieren (Aufzugsnotruf, Brandmeldeanlagen). Fragen Sie uns, wir beraten Sie gern dazu.

* Brandschutzrichtlinien sind zu beachten.

4. IN DEN WOHNÄUMEN

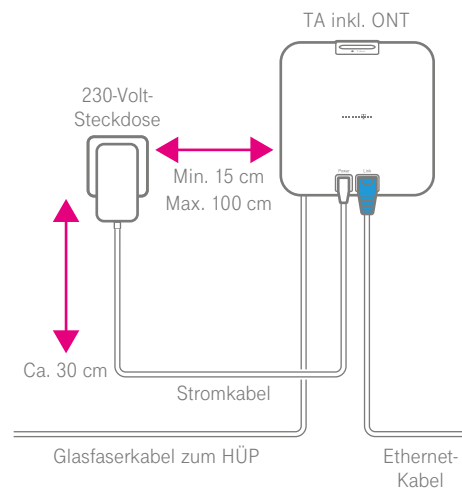
Die Glasfaser endet in der Telekom Anschlussdose (TA) inkl. ONT (Optische Netzwerkterminierung). Dazu stehen 20 Meter Glasfaserkabel zwischen Hausübergabepunkt (HÜP) und TA inkl. ONT zur Verfügung. Diese verlegen wir gern in Ihrem Haus, wenn Sie den notwendigen Leitungsweg dazu am Tag der Installation vorbereitet haben. Der Stromverbrauch des integrierten ONT liegt bei ca. 2 W bis zu 10 W. Die TA wird von der Telekom gestellt und auch montiert.

Bitte bereiten Sie dafür eine handelsübliche einzelne, tiefe Schalterdose (keine Doppeldose) vor, in der das eingezogene Glasfaserkabel endet und in der der Techniker die TA anbringen kann.

Außer der einzelnen Schalterdose benötigen wir noch eine 230-Volt-Steckdose für die TA. Installieren Sie bitte die Steckdose mit einem Mindestabstand von 15 cm und einem Höchstabstand von 100 cm zur TA.

Weitere Steckdosen oder Netzwerkdosen können Sie je nach Bedarf installieren.

Der Standort des Routers sollte nach den individuellen Empfangsbedingungen und Bedürfnissen in der Wohnung/im Haus gewählt werden.



Beispielabbildung (weitere Steckdosen/ Netzwerkdosen nach Bedarf)

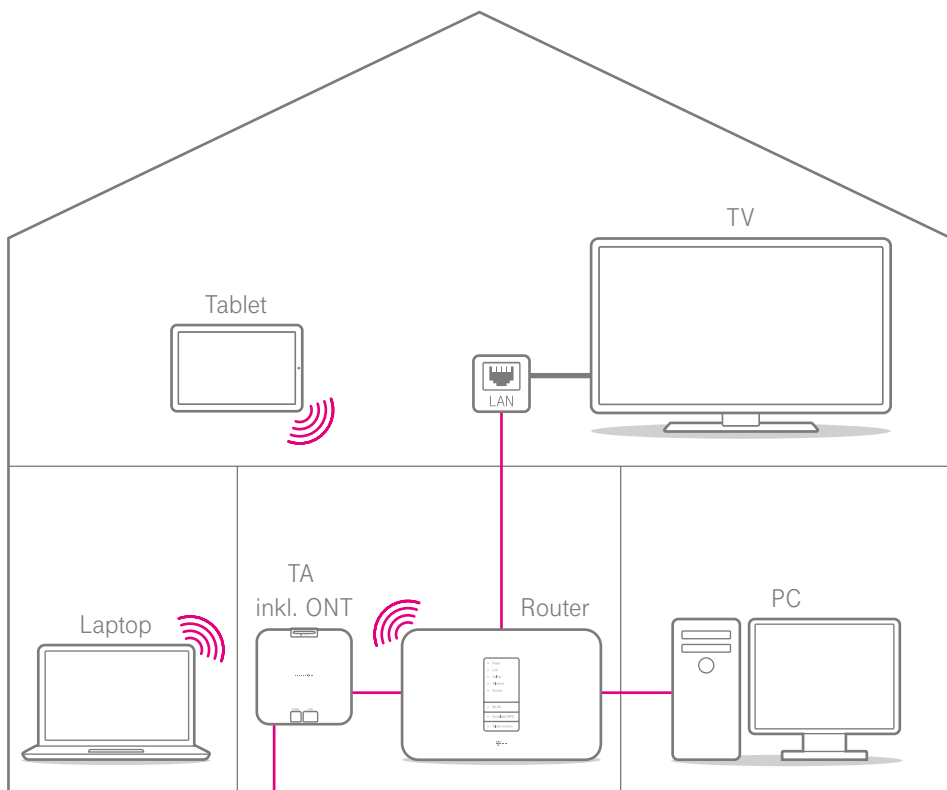
Hinweis:

Für die TA inkl. ONT ist eine einzelne, tiefe Schalterdose erforderlich.

Ein Anschluss für alles

Die Grafik ist eine Beispieldarstellung dafür, wie die Verkabelung der Wohnräume und somit die Multimedia-Nutzung umgesetzt werden kann.

Eine durchdachte Vorbereitung mit Leerrohren/Netzwirkkabeln in den Wohnräumen sichert langfristig eine flexible Nutzung von Telekommunikationsdiensten. Router, Computer, Telefon und/oder IPTV-Geräte können individuell in den Wohnräumen platziert werden.



DER KOMPLETTE SERVICE AUS EINER HAND

Mit dem Bauherren-Service der Telekom sind Sie immer bestens beraten. Sie haben Ihren kompetenten Ansprechpartner, der Sie gern über alles informiert. Vom Hausanschluss bis hin zum passenden Endgerät.

Hier erhalten Sie auch alle Informationen zu unseren Tarifen und Angeboten und können Ihren passenden Wunschartif buchen.

Besuchen Sie unsere Website unter **www.telekom.de/bauherren**

Oder rufen Sie uns einfach unter der **kostenfreien Rufnummer 0800 33 01903** (montags bis freitags von 08:00 bis 20:00 Uhr und samstags von 08:00 bis 16:00 Uhr) an.

HERAUSGEBER:

Telekom Deutschland GmbH
53262 Bonn



ERLEBEN, WAS VERBINDET.